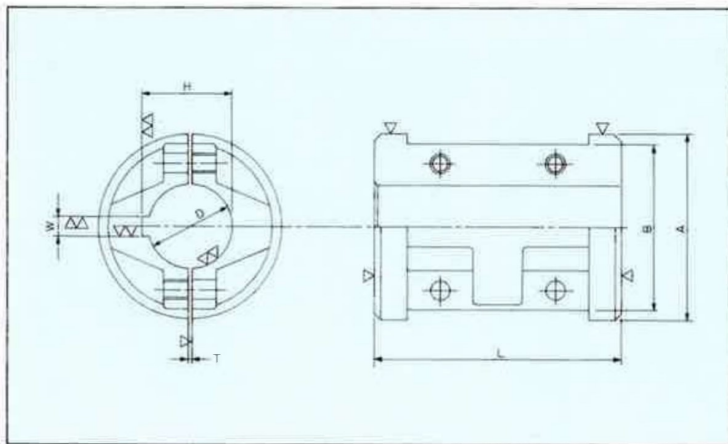


MC型

CMC STANDARD SPLIT MUFF COUPLING

主として精密機械用



MC型 仕様

型番	D _{HB}	W _{JS9}	H	A	B	L	T	ボルト	重量 Kg	伝達トルク Kgf·m
MC-2020	20	6	22.8	45	41	60	1	4-M5	0.4	7.2
MC-2015	15	5	17.3	45	41	60	1	4-M5	0.4	7.2
MC-2000	—	—	—	45	41	60	1	4-M5	0.5	7.2
MC-2525	25	8	28.3	56	50	75	1	4-M5	0.7	13
MC-2520	20	6	22.8	56	50	75	1	4-M5	0.7	13
MC-2500	—	—	—	56	50	75	1	4-M5	0.95	13