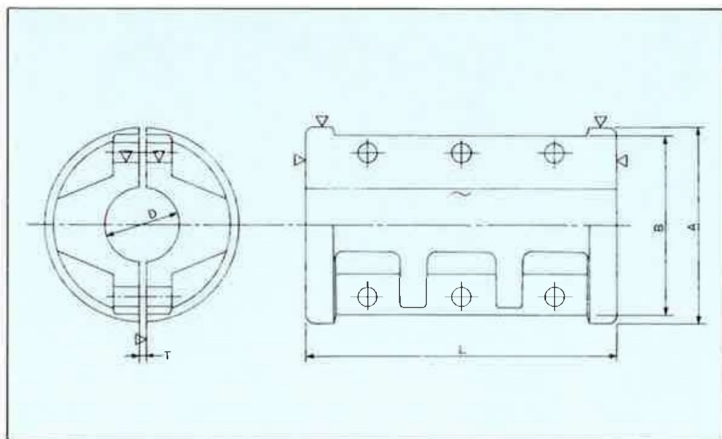


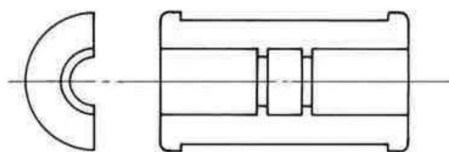
SC-C型

CMC STANDARD SPLIT MUFF COUPLING

異径軸用

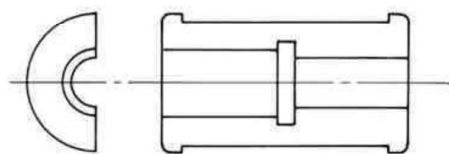


例1 立軸用ツバ付加工例



立型としてご使用頂く時、下側軸をずり落ちないように固定するため、ツバ付として追加工ができるよう十分な肉厚を持たせてあります。

例2 異径軸としての加工例



従来2軸が異なる場合はオーダーメイドでしたが、SC-C型は異径の場合でも追加工が可能な強度を持っています。

SC-C型 仕様

型番	D		下穴 ~	A	B	L	T	ボルト	重量 Kg	伝達トルク Kgf·m
	MAX	MIN								
SC-30C	30	22	18	67	60	106	1.6	4-M6	1.8	22.2
SC-40C	40	30	26	90	80	140	1.6	6-M8	4.2	44.8
SC-50C	50	38	34	112	100	180	2.0	6-M10	8.5	72
SC-60C	60	45	40	132	120	212	2.0	6-M10	13.6	127
SC-70C	70	53	48	155	140	250	2.5	6-M12	21.2	210
SC-80C	80	60	55	180	160	280	2.5	6-M14	32	291
SC-90C	90	67	62	200	180	315	3.0	6-M16	44	453
SC-100C	100	75	70	224	200	355	3.0	6-M18	65	640
SC-120C	120	85	80	256	230	400	3.0	8-M18	100	920

※ SC-80以上の型番製品は全て受注生産品となります。