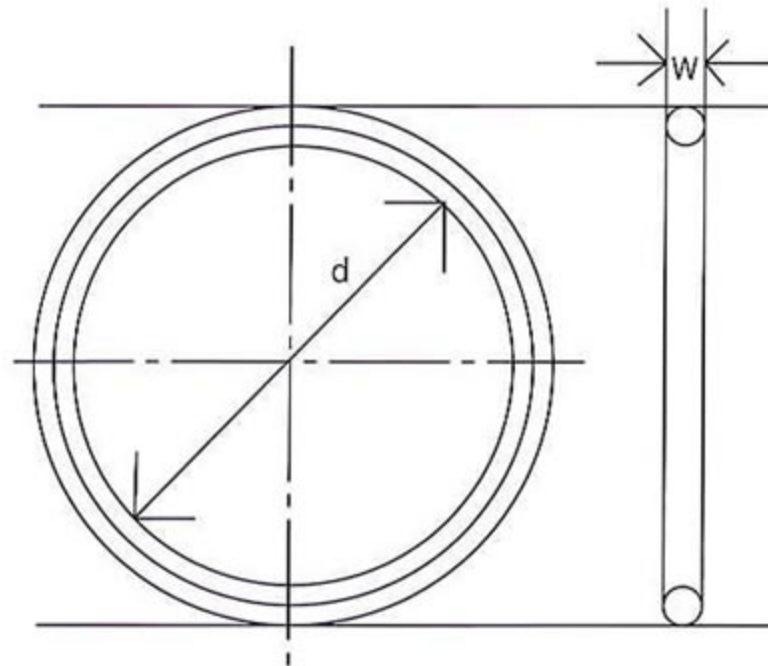


変更数	変更内容	日付	承認	検印	担当



*JIS B 2401規格にてご用意しております。

P型 (固定用・運動用)

JIS呼称	寸法	
	太さ W	内径 d
P3 } P10	1.9±0.08	1.8±0.14 } 8.8±0.17
P10A } P22	2.4±0.09	9.8±0.17 } 21.8±0.24
P22A } P50	3.5±0.1	21.7±0.24 } 49.7±0.45
P48A } P150	5.7±0.13	47.6±0.44 } 149.6±1.19

G型 (固定用)

JIS呼称	寸法	
	太さ W	内径 d
G25 } G150	3.1±0.1	24.4±0.25 } 149.3±1.19

カラー：グリーン

*小ロットから受けたまわります。

*表記外のサイズについては
納期は10日間になります。

前田伝導機株式会社			三角法 TRIANGLE PROJECTION	単位 mm	仕様品種
製図 DRAWN	検図 CHECKED	承認 APPROVED	発行日 DATE	尺度 SCALE フリー	名称 PARTS NAME サニタリー O-RING P型/G型
材質 MATERIAL USシリコンゴム Hs=80°			色 COLOR		品番 PARTS NUMBER